

## TEHNIČKA SPECIFIKACIJA

---

Naziv artikla: LED ambijentalni reflektor  
**Model: AG-ZRP1-S-009030**

LED reflektor  
AG-ZRP1-S-009030



Tehnička specifikacija:	
<b>Model:</b>	<b>AG-ZRP1-S-009030</b>
Snaga:	30W
Ulazni napon (V)	AC100-277V
Svetlosni flux (lm)	2868lm (4000K) 1257lm (RGBW)
Svetlosna efikasnost	95,6lm/W (4000K) 41,9lm/W (RGBW)
Temperatura boje	4000K/ RGBW
Ugao svetlosti	8°/15°/25°/45°/60°/15x35°(4000K) 12°/25°/45°/60°/10X60°/15x35°(RGBW)
Tip kontrole	ON/OFF, DMX512
LED čip	9 kom. Osram LED čip
Materijal:	Aluminijum+PC
Radna temperatura	-35°C - +50°C
Zaštita od prodora čestica i tečnosti	IP66
Zaštita od spoljnih mehaničkih uticaja	IK08
PF (Faktor snage)	>0.9
THD(ukupno harmonično iskrivljenje)	<15%
Radni vek	>50000h
Paket (2 kom / paketu) /težina	210x450x165mm / 5,9 kg
Garancija	3 godine (4000K); 2 godine (RGBW)
Sertifikat	CE

## Distribucija svetlosti



### Opis svetiljke:

LED ambijentalni reflektor, modernog dizajna, izrađen je od legure aluminijuma i sočiva od polikarbonata visoke propustljivosti, otporan na UV-zračenje. Dostiže nivo zaštite od prodora čvrstih čestica i tečnosti IP66 i otporan je na različite vremenske uslove.

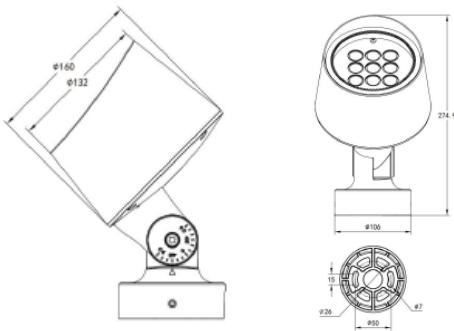
Ovaj model reflektora zavisno od namene osvetljenja poseduje različite oblike nosača, pa je pogodan za spoljno pejzažno osvetljenje usmerenim svetlom, za osvetljenje skulptura, detalja na objektima, fasadama zgrada, u parkovima, kao i za osvetljenje trgova, parkinga, staza i sl.

## Varijante modela:

### 1) Model –montaža na podlogu

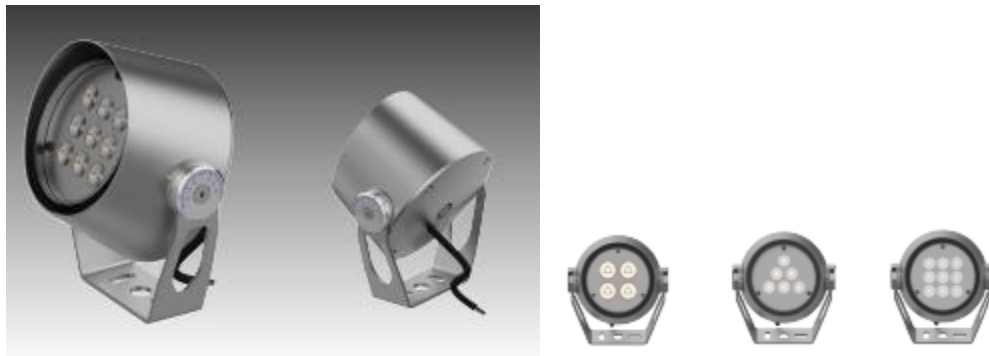


### Teh. crtež :

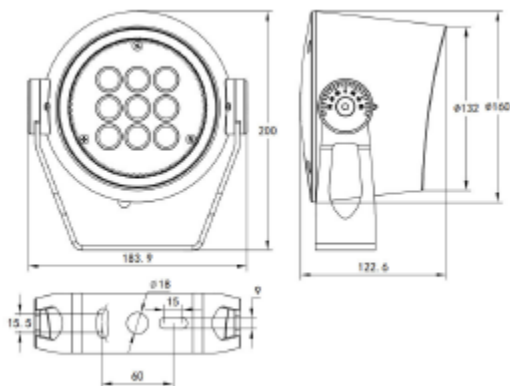


- Podesiv ugao svetiljke  $-90^{\circ}$ -  $+90^{\circ}$
- Oblik nosača obezbeđuje skrivenu montažu žice, koja se može namotati
- Kućište čvrsto, lepo dizajnirano, optimalno struktuirano ne zadržava vodu i prašinu
- Nosač dizajniran u obliku zupčanika obezbeđuje laku podesivost ugla svetiljke

## 2) Model – montaža na fasadu



Teh. crtež:

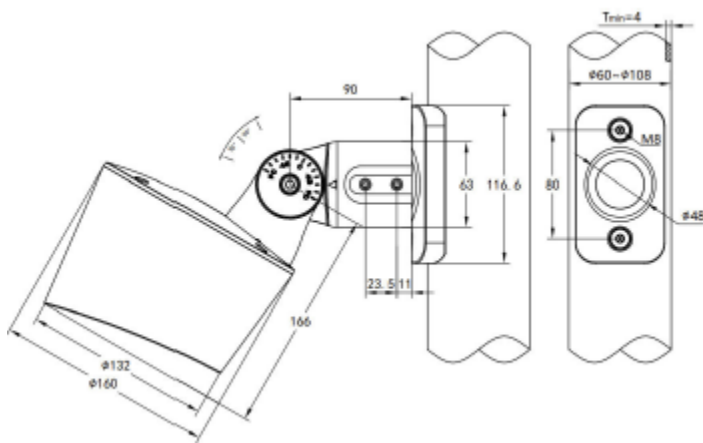


- Podesiv ugao svetiljke  $-120^{\circ}$ -  $+120^{\circ}$
- Aluminijski nosač u obliku latiničnog slova "U"
- Kućište čvrsto, lepo dizajnirano, optimalno struktuirano ne zadržava vodu i prašinu
- Nosač dizajniran u obliku zupčanika obezbeđuje laku podesivost ugla svetiljke

### 3) Model - montaža na stub



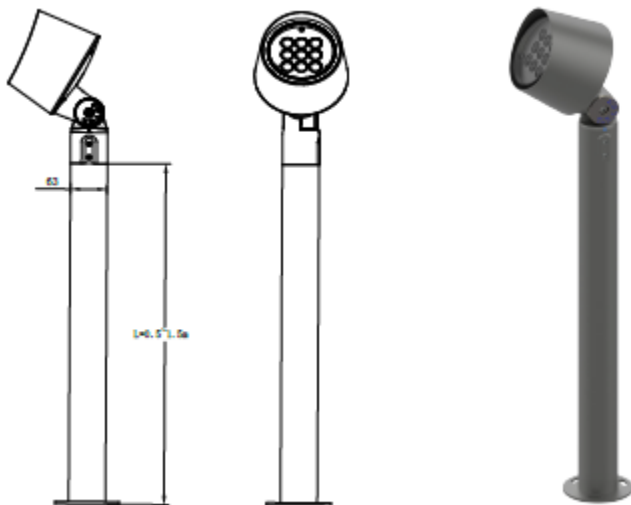
Teh. crtež:



- Podesiv ugao svetiljke  $-90^{\circ}$  -  $+90^{\circ}$
- Pogodan za stub bilo kog prečnika
- Kućište čvrsto, lepo dizajnirano, optimalno strukturirano ne zadržava vodu i prašinu
- Nosač dizajniran u obliku zupčanika obezbeđuje laku podesivost ugla svetiljke

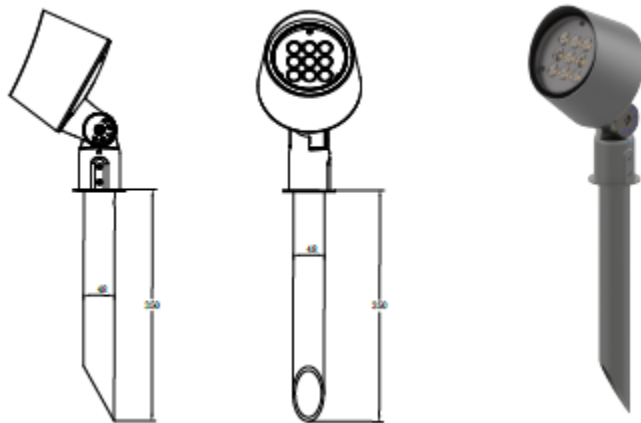
**Dodatne komponente:**

1. Stojeći ravan stub ( 0,5-1,5m / fi 63mm )



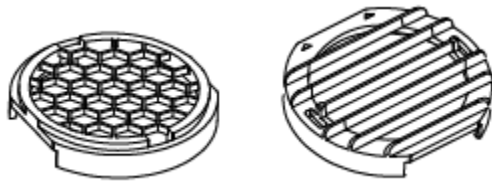
Namena: za staze

2. "Klin" stubić (350mm / fi 48mm)



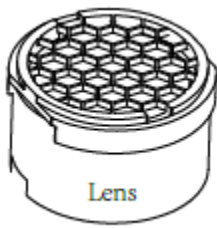
Namena: za travnjak

### 3. Element protiv odsjaja

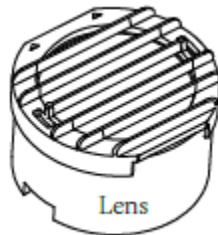


Saće

Rešetka



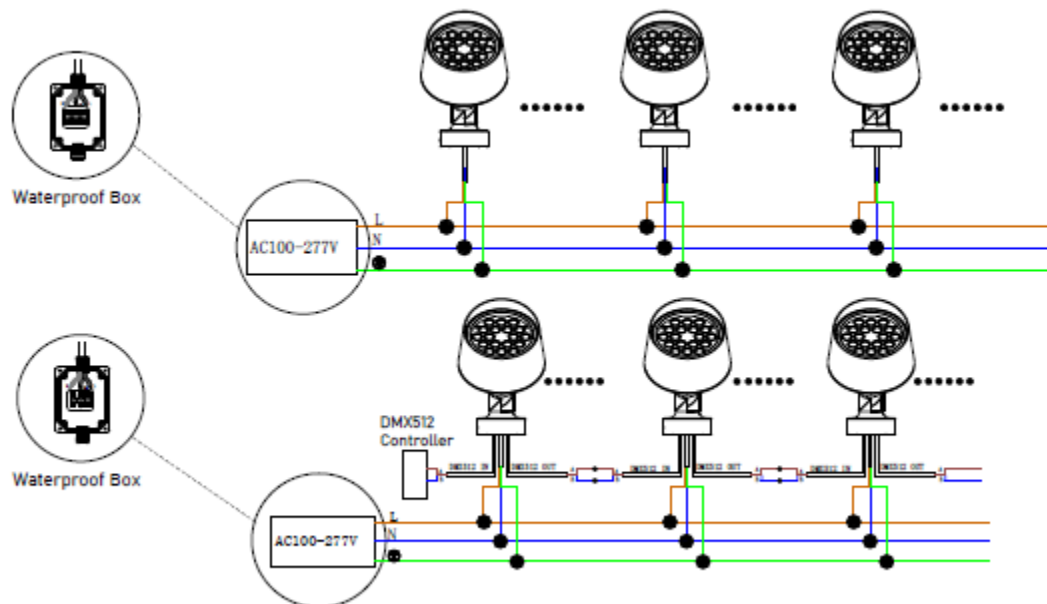
Lens



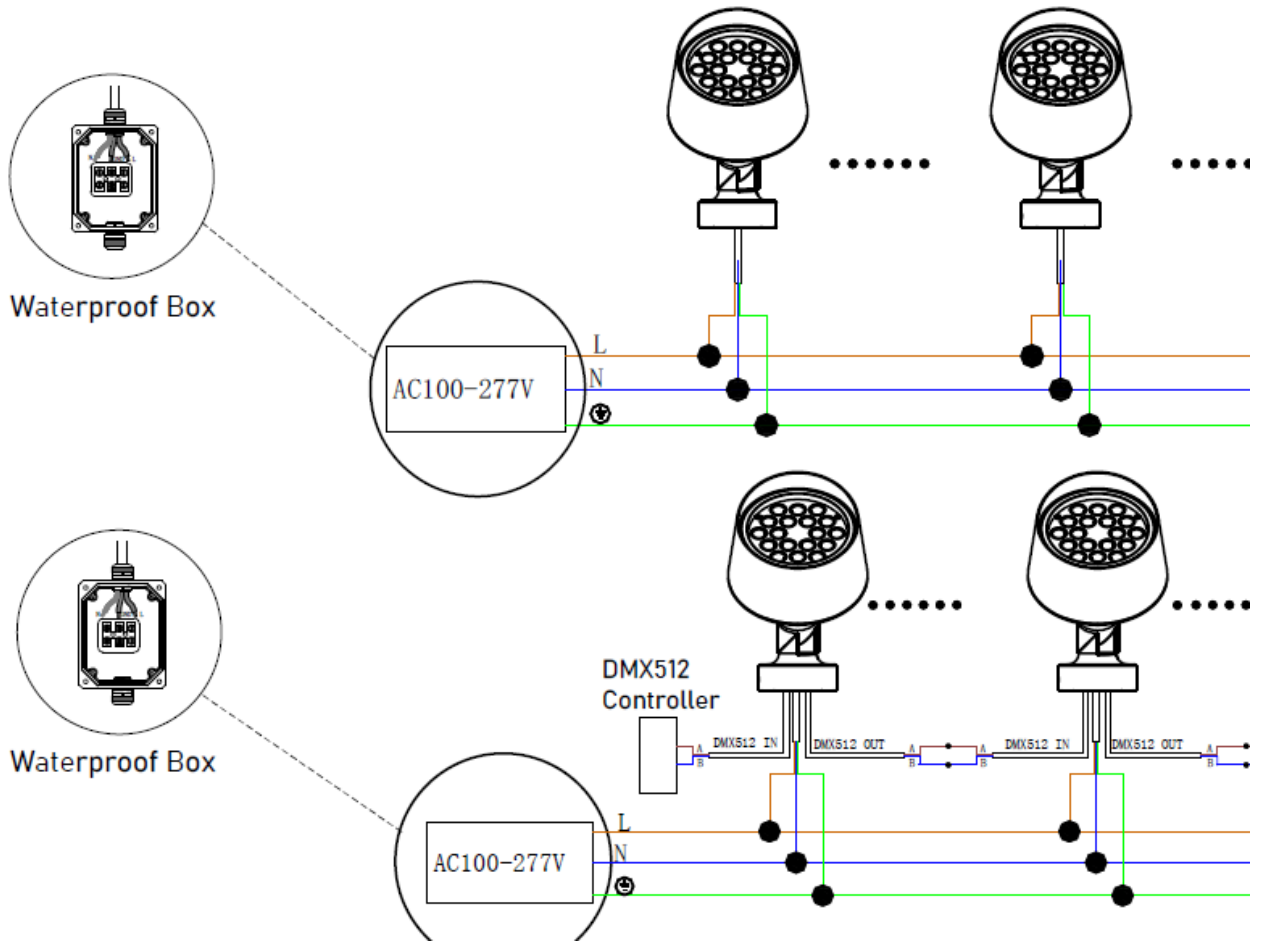
Lens

Pokriveno sočivo u cilju zaštite od sjaja

### Šema- električni vodovi







Primer osvetljenja